

生産中止図面

2006/08

<特殊内容>

1. 便器洗浄側の給水を再生水仕様としたもの
2. 2系統給水方式

*定格：AC100V-1281W 50/60Hz

*設置前に水圧を測定ください

- ・最低必要水圧0.07MPa(20.0L/min流動時)が必要です。
この水圧を確保できないと汚物を排出しないことがあります
ので注意してください。
- ・最高水圧は0.75MPaです。

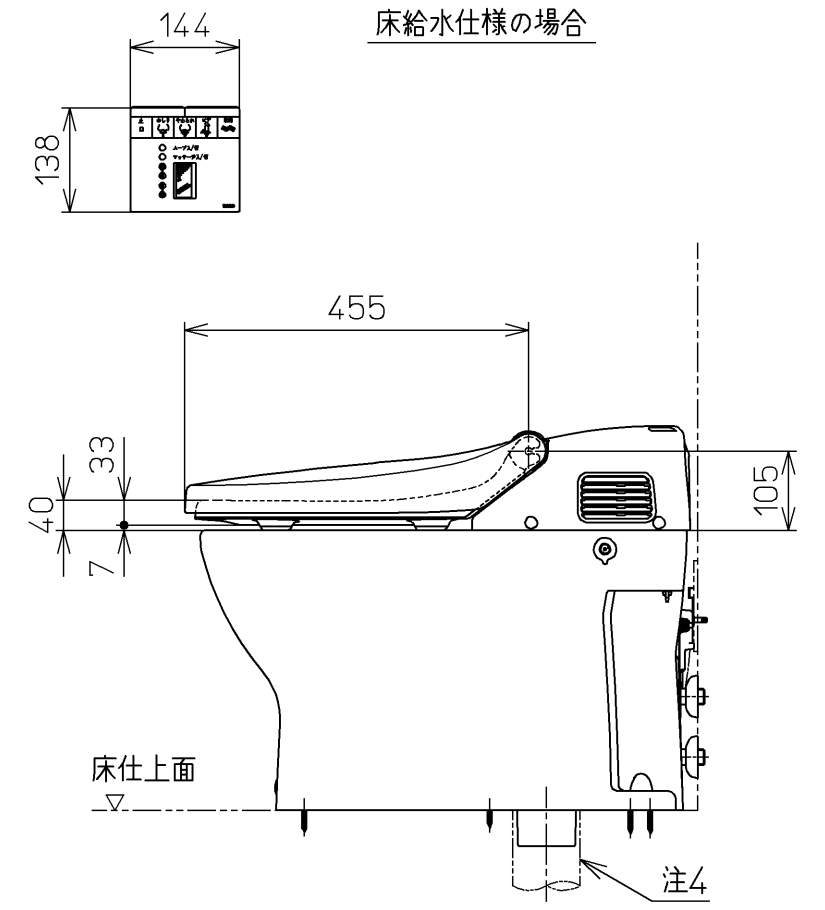
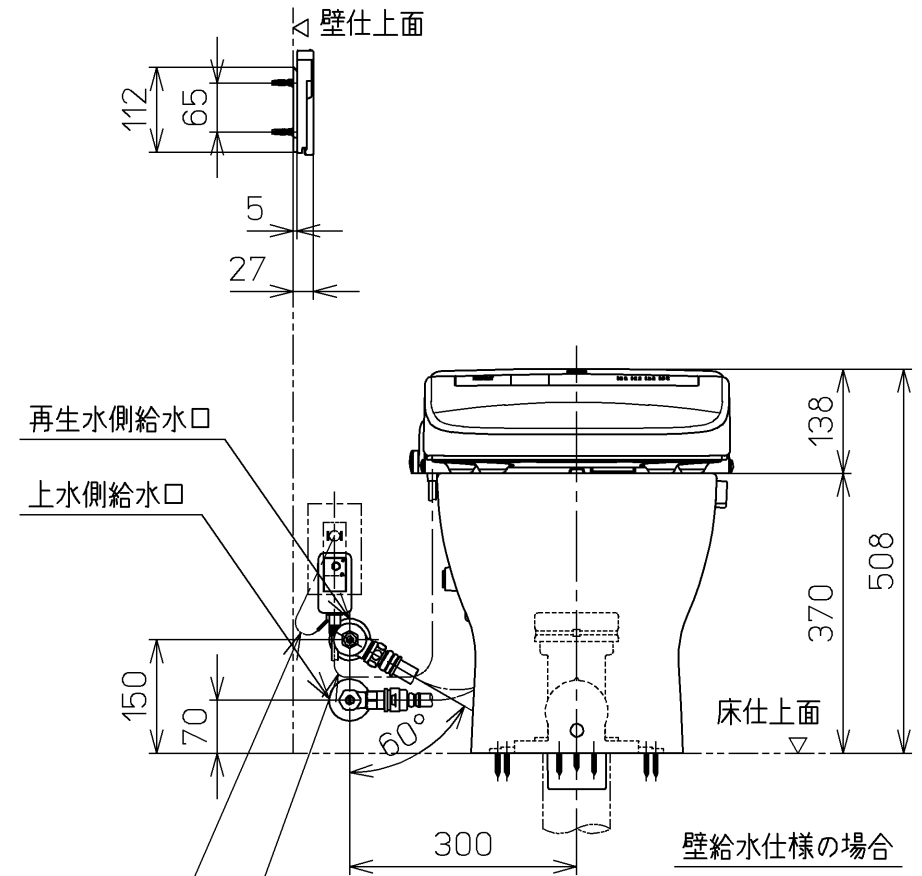
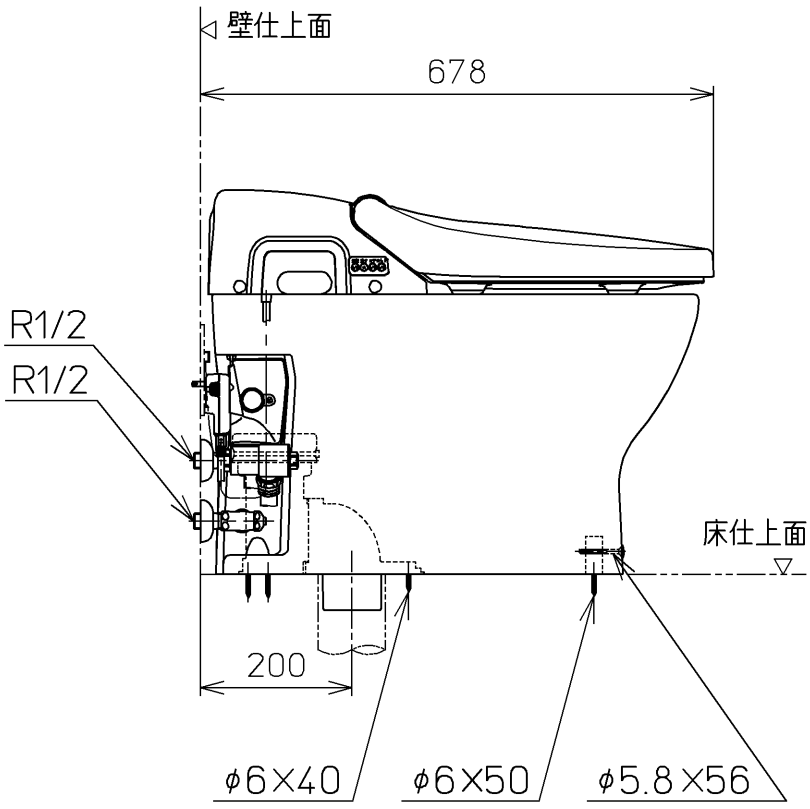
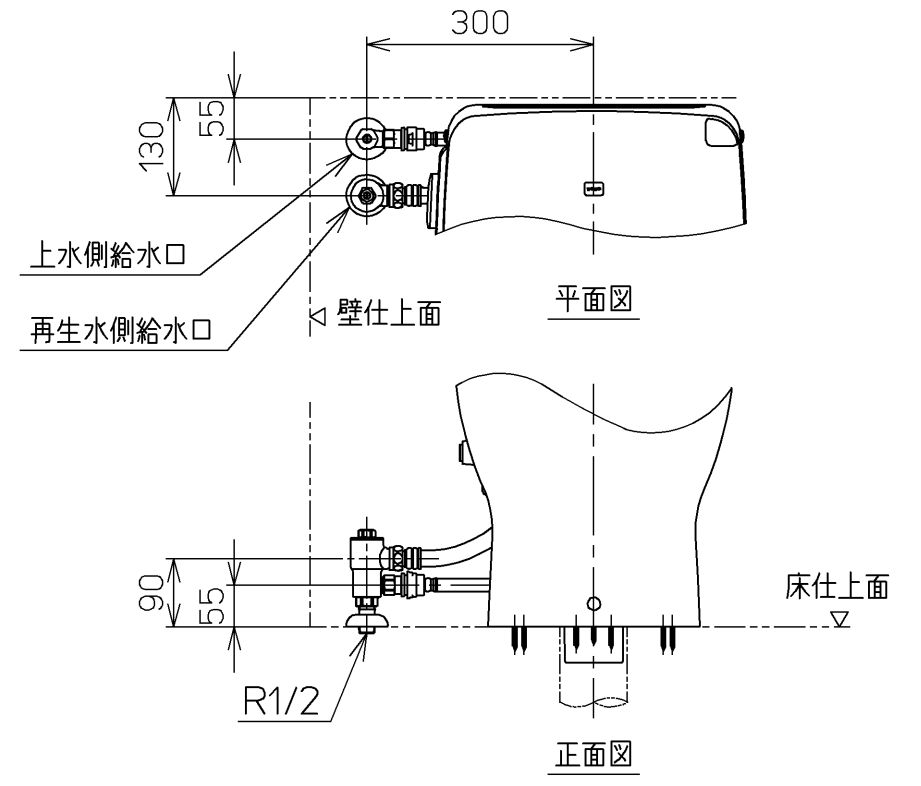
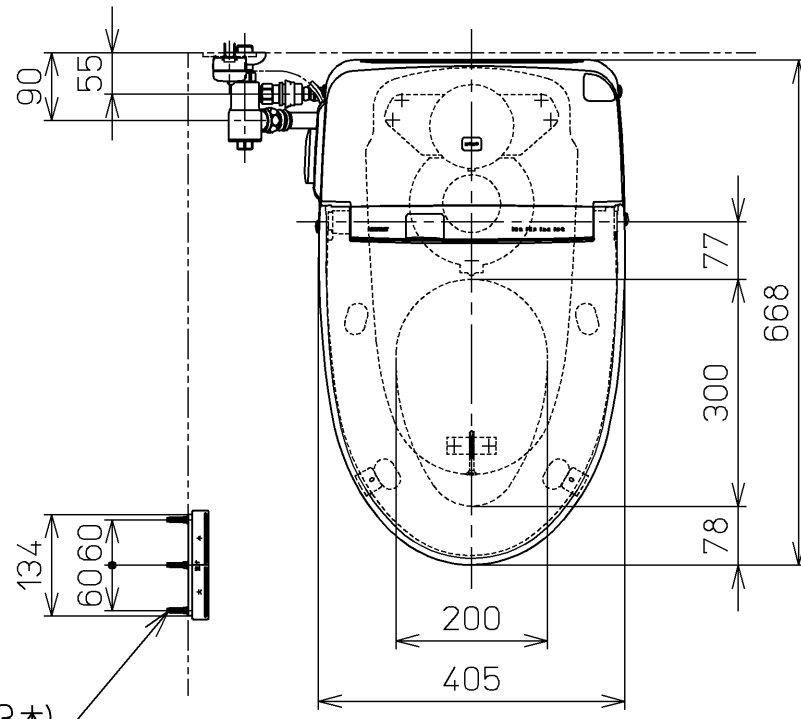
注1：洗面所や浴室など他の水栓器具を同時に使用したときも、
上記水圧と流量が必要です。

注2：配管は呼び径13以上をご使用ください。
(上記水圧と流量確保のため。)

注3：左給水専用品です。

注4：75, 100塩ビ管(VU, VP75・100)共用
塩ビ管の排水ソケットとの接合：床仕上げ面同一

ねじ長 φ4×30(3本)



電源コード L=1000
アース線 L=200

TOTO		単位 mm	名称 ウォシュレット一体形 便器
製図 西田真	検図 藤原 中山	日付 05-02-17	品番 CES9562T15
備考 ネオレストSD1(水道直結式) 一般地・流動兼用・S排水		機能部: TCF9562V15 陶器部: CS952B T1	図番 CES9562T15_A1010
A3		ページNo.	1-1 (改)